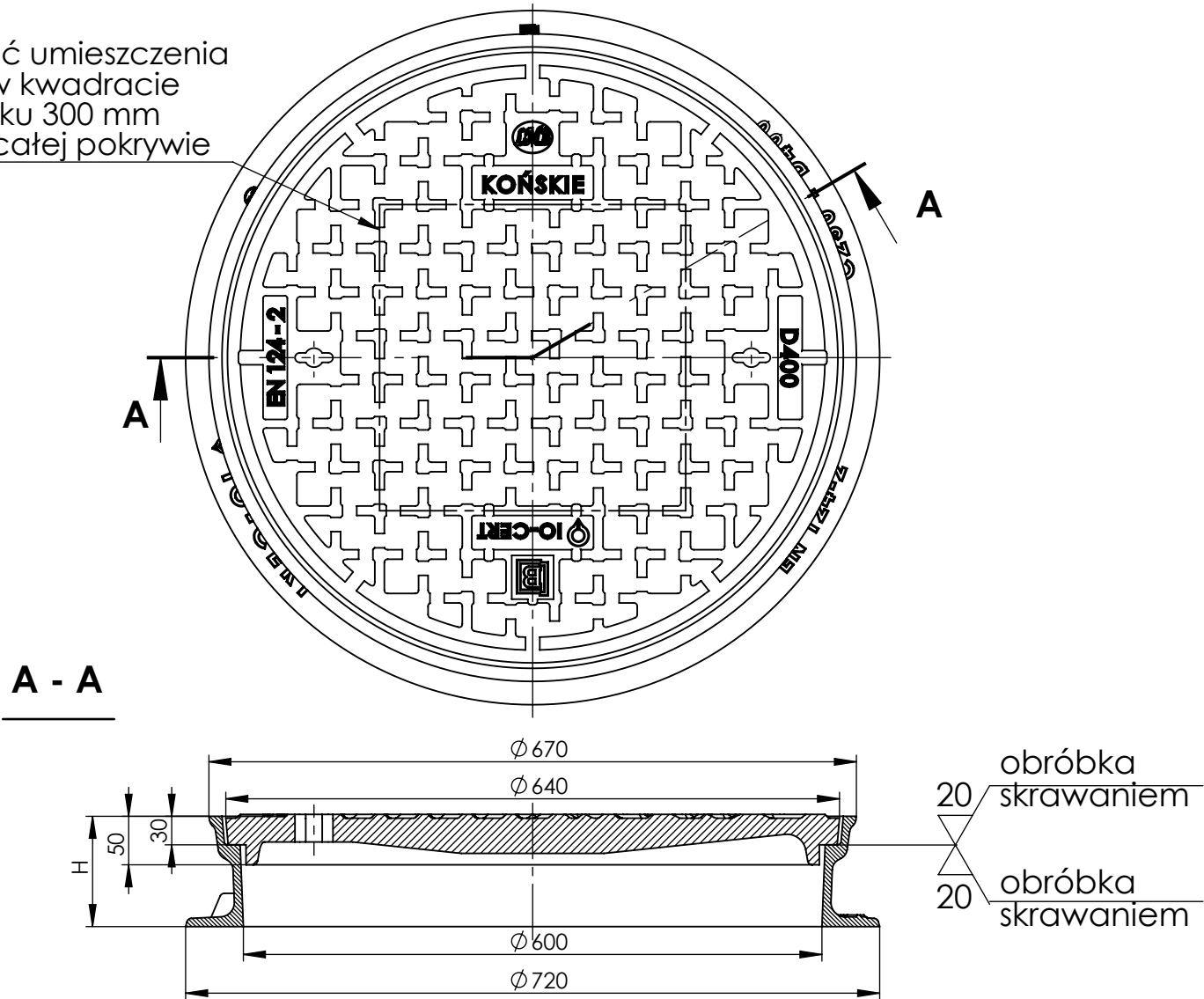


ZWIĘCZENIE STUDZIENKI WŁAZOWEJ KLASY D400 TYP I Z ŻELIWA SZAREGO wg PN-EN124-2:2015

Możliwość umieszczenia
logo w kwadracie
o boku 300 mm
lub na całej pokrywie



PODSTAWOWE PARAMETRY WYROBU:

- Żeliwo szare EN GJL-150 wg PN-EN 1561
- Pokrywy i korpusy wjazdów obrabiane skrawaniem
- 3 lata gwarancji na wszystkie nasze wyroby
- Pokrycie antykorozyjne
- W stopie korpusu H 100 mm znajdują się 4 wycięcia co 90° umożliwiające kotwienie do podłoża
- głębokość osadzenia 50mm, głębokość podparcia 30mm

	NAZWA WYROBU	KORPUS		POKRYWA		CERTYFIKAT
		wysokość H	H	średnica	Ø	
	WŁAZ ŻELIWNY D400 TYP I	wysokość H	H 100	średnica	Ø 640	030-UWB-05/17
		stopa korp. Ød	Ø 720			
	waga kpl. 92,5 kg	waga	24,0 kg	waga	68,5 kg	
	WŁAZ ŻELIWNY D400 TYP I	wysokość H	H 115	średnica	Ø 640	030-UWB-05/17
		stopa korp. Ød	Ø 720			
	waga kpl. 94,5 kg	waga	26,0 kg	waga	68,5 kg	
	WŁAZ ŻELIWNY D400 TYP I	wysokość H	H 150	średnica	Ø 640	030-UWB-05/17
		stopa korp. Ød	Ø 720			
	waga kpl. 98,5 kg	waga	30,0 kg	waga	68,5 kg	

KLASA D400 wg EN 124-2