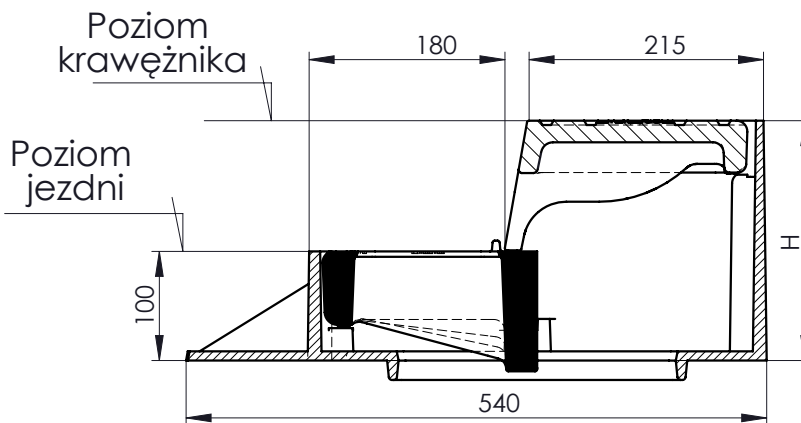
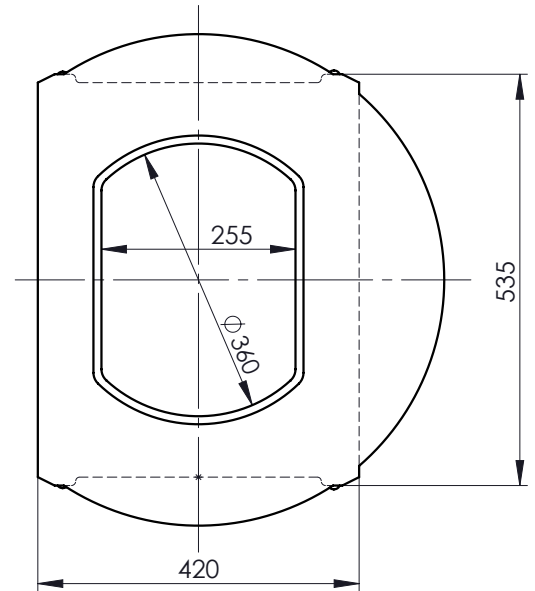
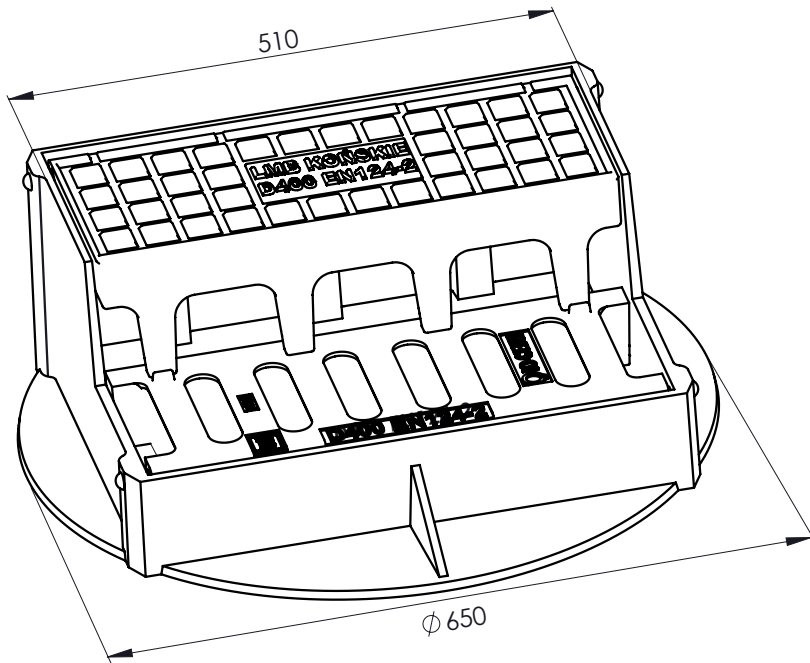




**ZWIĘCZENIE WPUSTU ŚCIEKOWEGO Z ŻELIWA SZAREGO
KRAWĘŻNIKOWO - JEZDNIOWEGO KLASY D400 Ø 650 (L- 500)
wg PN-EN 124-2:2015**



PODSTAWOWE PARAMETRY WYROBU:

- Żeliwo szare EN GJL-200 wg PN-EN 1561
- Powierzchnie styczne kraty i korpusu obr. skrawaniem
- 3 lata gwaranci na wszystkie wyroby
- Pokrycie antykorozyjne
- Zastosowanie kosza osadczego (opcja)

Głębokość osadzenia i podparcia: krata 70 mm, pokrywa 50 mm

Nr kat.	NAZWA WYROBU	KORPUS I KRATA			CERTYFIKAT
		Wysokość	H 220 mm	Powierzchnia odływu wody	
	WPUST Ø 650 Z UCHYLNĄ KRATĄ I POKRYWĄ KRAWĘŻNIKOWĄ	lico krawężnika	120 mm	~ 640 cm ²	030-UWB-09/20
		waga	92,0 kg		
Ø 650	WPUST Ø 650 Z UCHYLNĄ KRATĄ I POKRYWĄ KRAWĘŻNIKOWĄ	Wysokość	H 250 mm	Powierzchnia odływu wody	
		lico krawężnika	150 mm	~ 735 cm ²	
		waga	99,0 kg		
					030-UWB-09/20