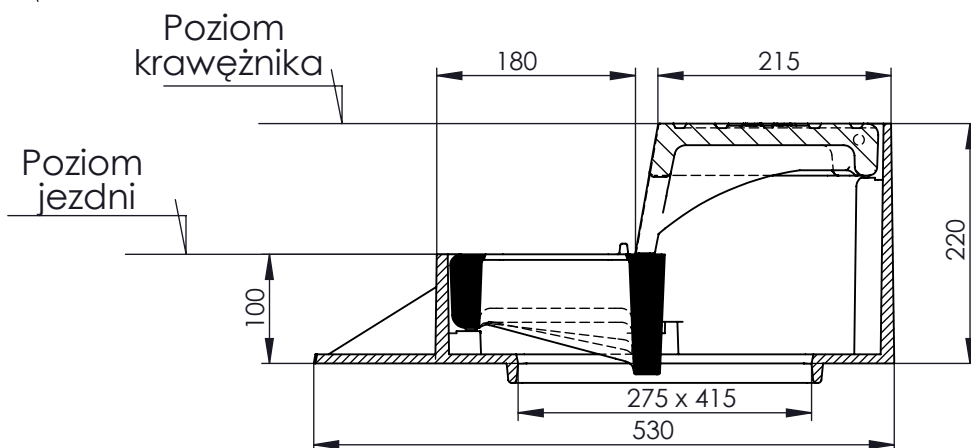
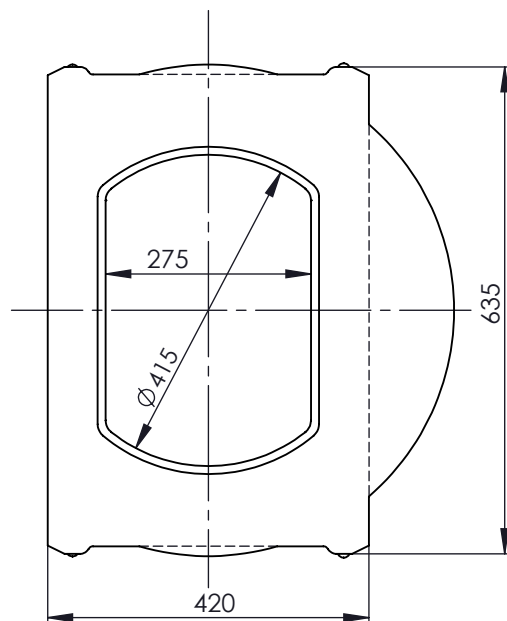
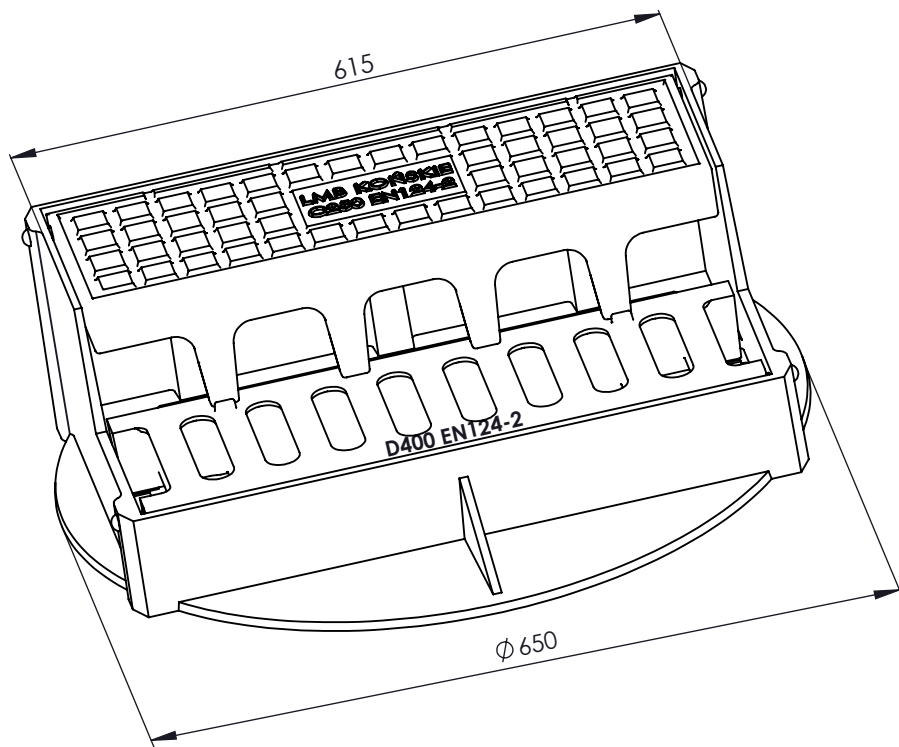




**ZWIĘCZENIE WPUSTU ŚCIEKOWEGO Z ŻELIWA SZAREGO
KRAWĘŻNIKOWO - JEZDNIOWEGO KLASY C250 Z KRATĄ
KLASY D400 Ø 650 (L- 600) wg PN-EN 124-2:2015**



PODSTAWOWE PARAMETRY WYROBU:

- Żeliwo szare EN GJL-150 wg PN-EN 1561
- 3 lata gwaranci na wszystkie wyroby
- Powierzchnie styrczne kraty i korpusu obr. skrawaniem
- Pokrycie antykorozyjne

Głębokość osadzenia i podparcia: kratka 70 mm, pokrywa 50 mm

Nr kat.	NAZWA WYROBU	KORPUS I KRATA			CERTYFIKAT
		Ø 650	WPUST Ø 650 Z UCHYLNĄ KRATĄ I POKRYWĄ KRAWĘŻNIKOWĄ	Wysokość	
lico krawężnika	120 mm			~ 750 cm ²	
waga	106,5 kg				
		Wysokość		Powierzchnia odływu wody	
		lico krawężnika			
		waga			