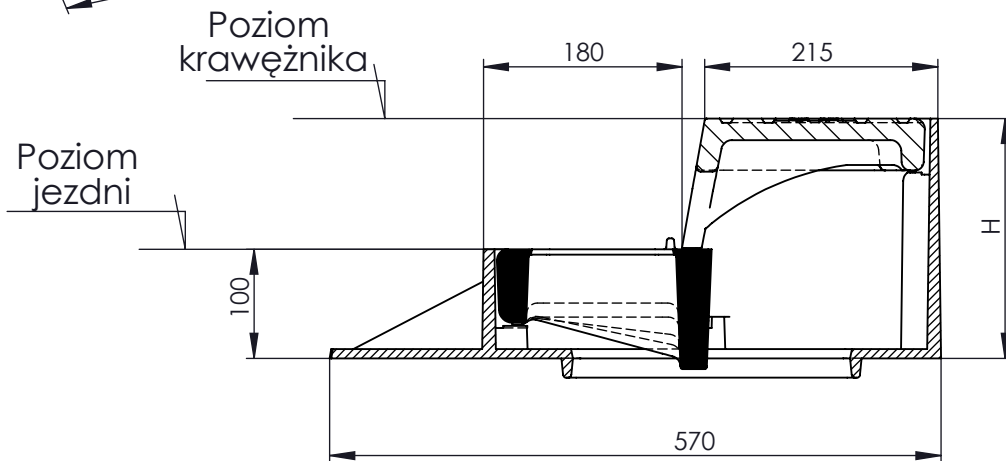
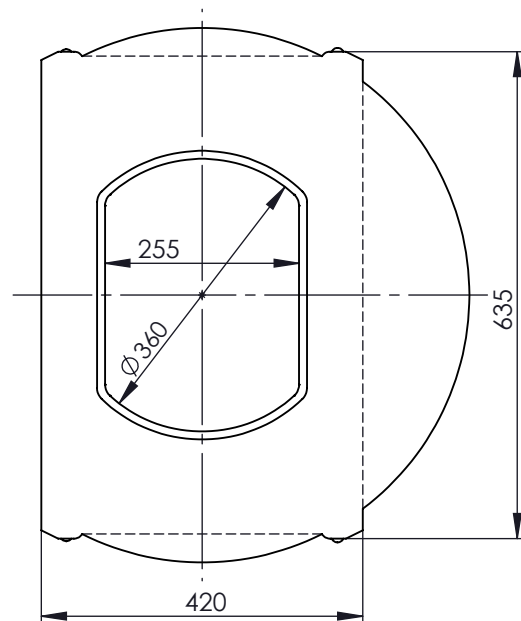
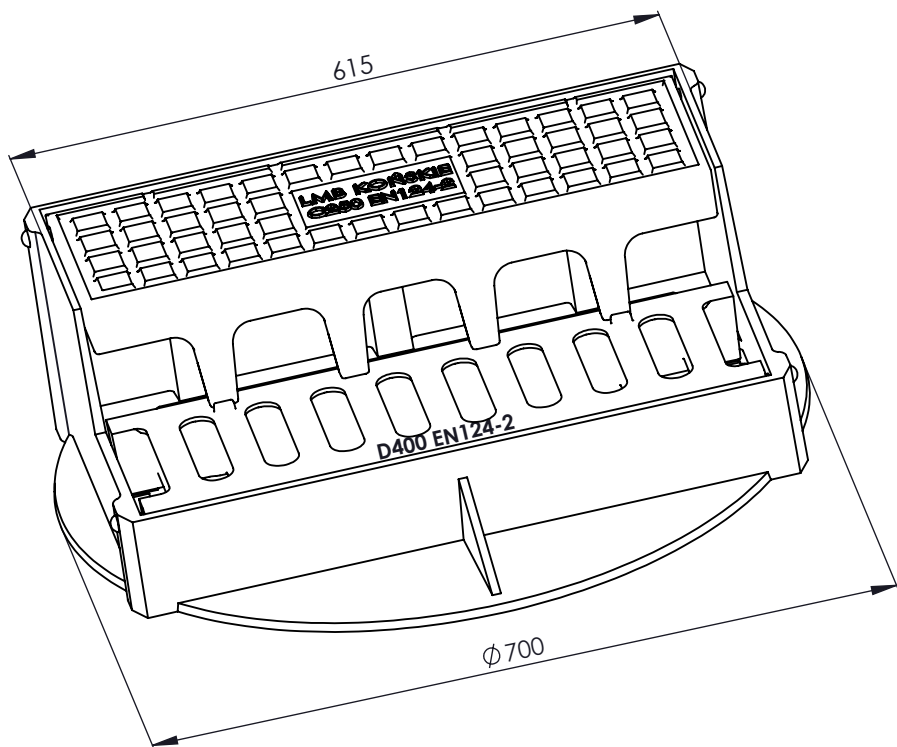




**ZWIĘCZENIE WPUSTU ŚCIEKOWEGO Z ŻELIWA SZAREGO
KRAWĘŻNIKOWO - JEZDNIOWEGO KLASY C250 Z KRATĄ
KLASY D400 Ø 700 (L- 600) wg PN-EN 124-2:2015**



PODSTAWOWE PARAMETRY WYROBU:

- Żeliwo szare EN GJL-150 wg PN-EN 1561
- Powierzchnie styrczne kraty i korpusu obr. skrawaniem
- 3 lata gwaranci na wszystkie wyroby
- Pokrycie antykorozyjne
- Zastosowanie kosza osadczego

Głębokość osadzenia i podparcia: kratka 70 mm, pokrywa 50 mm

Nr kat.	NAZWA WYROBU	KORPUS I KRATA			CERTYFIKAT
		Wysokość	H 220 mm	Powierzchnia odływu wody	
Ø 700	WPUST Ø 700 Z UCHYLNĄ KRATĄ I POKRYWĄ KRAWĘŻNIKOWĄ	lico krawężnika	120 mm	~ 750 cm ²	030-UWB-05/17
		waga	109,0 kg		
		Wysokość	H 250 mm		
lico krawężnika	150 mm				
waga	116,0 kg	~865 cm ²			