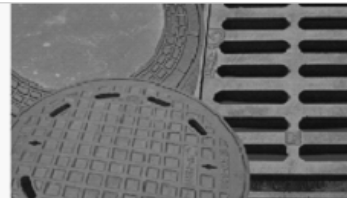


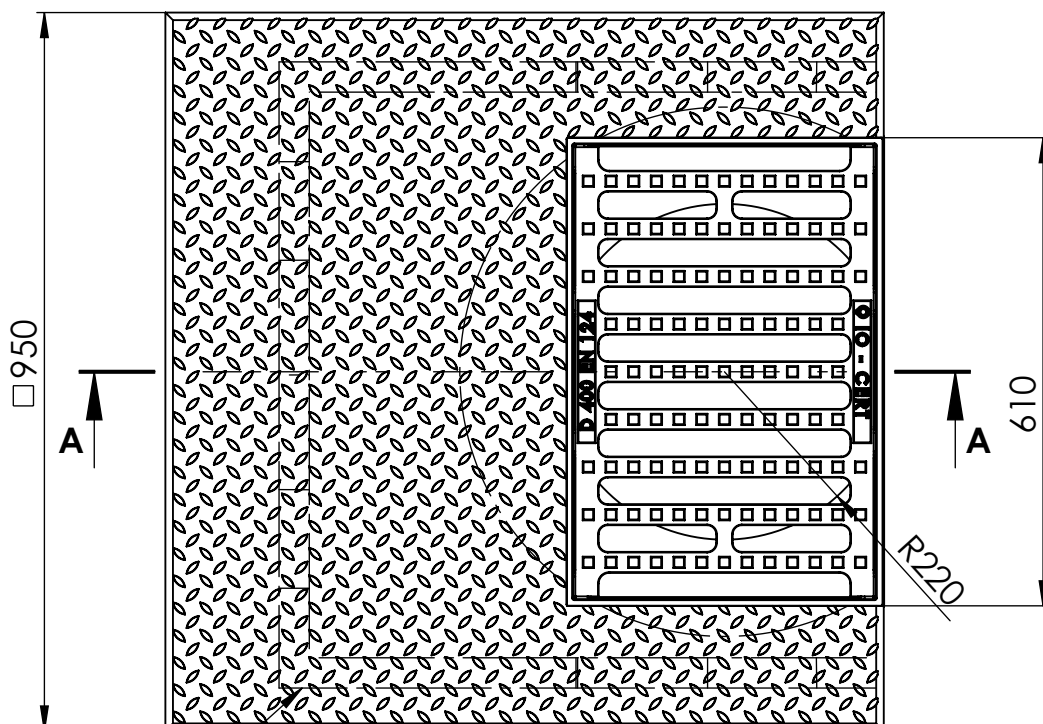


KOŃSKIE  
ROK ZAŁ. 1989

Zakład Odlewniczy  
„Lefek-Miler-Banasik” Sp. z o.o.

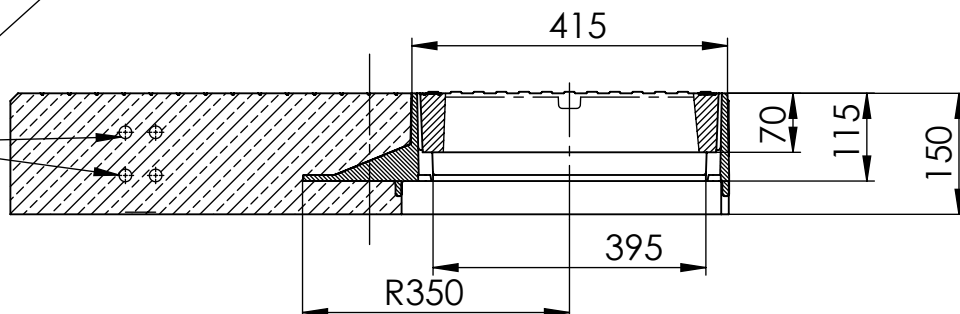


## ZESTAW NAPRAWCZY DROGOWY □ 950 Z WPUSTEM TYPU 67BK 3/4 KOŁNIERZA H115mm wg PN-EN 124



A-A

Zbrojenie



### PODSTAWOWE PARAMETRY WYROBU:

- Certyfikat zgodności z normą PN-EN 124
- Żeliwo szare ENG-JL-150 wg PN-EN 1561
- Beton kl. C35/45; XF4-wytrzymałość 45 Mpa
- Kraty i korpusy wpustów są obrabiane skrawaniem
- 3 lata gwarancji na wszystkie wyroby
- Krata uchylna (opcja)
- Blokada kraty 1 lub 2 ryglami (opcja)

Pasujące kraty:

- żeliwne klasy C250 i D400

- głębokość osadzenia i podparcia 70mm

ZESTAW NAPRAWCZY  
DROGOWY TYP 67 BK

Nr kat.	NAZWA WYROBU	KORPUS		BETON	
	ZESTAW NAPRAWCZY Z WPUSTEM 67 BK 3/4 KOŁNIERZA	wysokość H	H 115		
		stopa korp. Ød	Ø 700	wymiar	□ 950
	waga kpl. ~ 330 kg				